

## Recomendações Importantes

### IMPORTANTE LER COM ATENÇÃO E GUARDAR PARA EVENTUAIS CONSULTAS



**Capacidade máxima do suporte: 30kg sendo, criança até 10kg + 20 litros de água (20kg).**

Antes de colocar a criança na banheira, certifique-se de que a mesma esteja montada corretamente;

Antes de colocar a água na banheira, reúna todos os produtos necessários para o banho;

Nunca permita que duas crianças utilizem simultaneamente a banheira;

**Atenção: O suporte deve ser usado EXCLUSIVAMENTE com a banheira ergonômica Tutti Baby**

**CUIDADO:** Mantenha o saco plástico da embalagem longe do alcance das crianças, evitando o perigo de asfixia.

**ATENÇÃO:** Esse produto foi projetado e fabricado para capacidade máxima de até 30kg. Sendo: criança até 10kg + 20 litros de água (20kg). O uso desta banheira por uma criança com peso acima do recomendado pode acarretar danos a estrutura e comprometer a sua segurança.

**ATENÇÃO:** Não permita que este produto seja utilizado como brinquedo.

**CUIDADO:** Nunca deixe a criança sozinha na banheira sem a supervisão de um adulto.

## Termo de Garantia

A TUTTI BABY garante este produto contra defeitos de fabricação por um período de **365 (trezentos e sessenta e cinco)** dias, sendo 90 (noventa) dias de garantia legal, com início a partir da data de emissão da nota fiscal e 275 (duzentos e setenta e cinco) dias de garantia contratual, esta iniciando ao término da garantia legal.

A Garantia beneficia apenas o comprador original do Produto, não sendo transferível a terceiros seus adquirentes.

Referida garantia **abrange tão somente as falhas e os defeitos de fabricação** desde que devidamente constatados/comprovados. Despesas com substituição de peças que sofreram desgaste natural devido ao uso, estas serão de responsabilidade do comprador.

### Extinguir-se-á a Garantia:

a - Se o comprador utilizar o produto de modo não compatível com a capacidade e características técnicas e/ou descumprir qualquer uma das orientações e condições exigidas no Manual de Instruções para a instalação, operação, uso e manuseio do produto;

b - Se o comprador, sem prévia autorização do fornecedor, fizer ou solicitar a terceiros a manutenção, a realização de alterações, reparos e/ou a substituição de peças no produto;

c - Defeitos provocados por acidentes.

Ao término da Garantia, os serviços de manutenção e reparo passarão a ser cobrados.

**Para garantir os benefícios que lhe são assegurados você deve apresentar a nota fiscal de compra.**



Cuidar é a nossa alegria.



sac@tuttibaby.com.br  
0800 647 4740

Tutti Baby Indústria e Comércio de Artigos Infantis LTDA  
CNPJ 06.981.862/0001-29 | I.E. 254.837.026  
Rod. Guilherme Jensen, s/n, SC 108 - km 13 - Distrito Industrial - Massaranduba/SC  
CEP 89108-000 | Tel. (47) 3379-4200



Cuidar é a nossa alegria.

## Manual de instruções

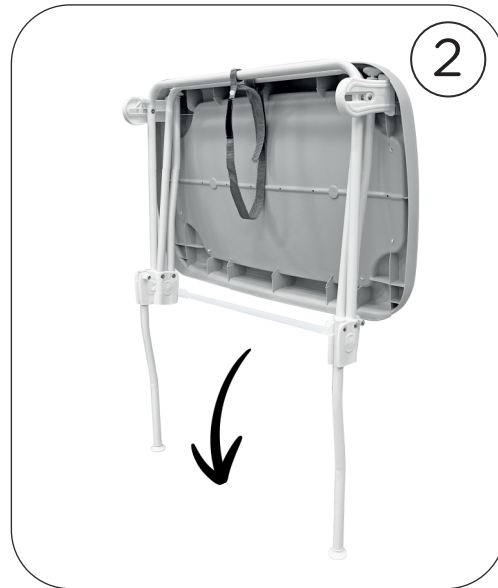
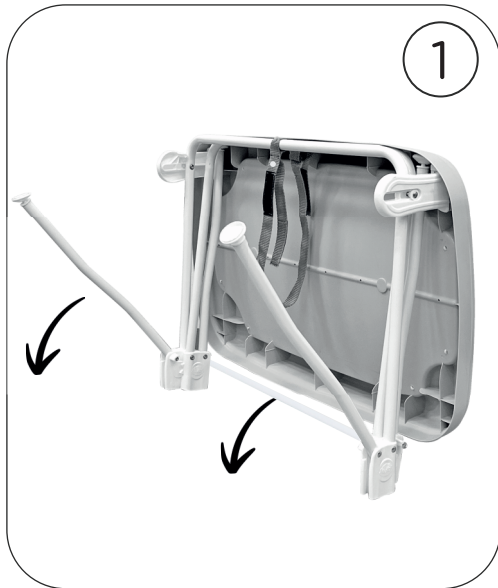


## SERENA

BANHEIRA COM TROCADOR

## Instruções de Montagem

Retire o suporte da embalagem plástica e puxe as pernas indicadas na figura 01 para trás até as mesmas ficarem encaixadas nas peças plásticas (Figura 02).



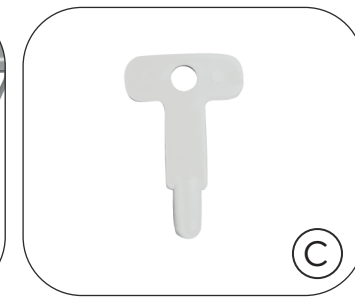
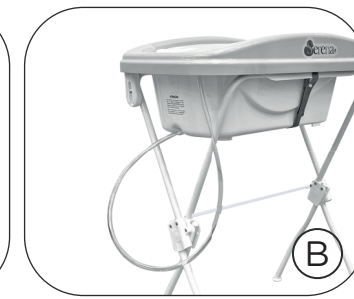
Gire o tampo com o trocador para trás (Figura 03) para então puxar as outras duas pernas até encaixarem nas peças plásticas (Figura 04).



Com as pernas encaixadas nas peças plásticas afaste os pés do suporte para abrí-lo (Figura 05). Posicione a banheira sobre o suporte, passe a tira de segurança pelo orifício na borda lateral da banheira (Figura 06). Prenda o velcro e o botão fixando a banheira no suporte (Figura 07). Faça isso em ambos os lados.



A banheira possui uma saída de água (A). Quando a mesma estiver sendo usada em conjunto com o trocador, mantenha uma extremidade da mangueira fixada à saída da banheira e a outra logo abaixo da borda da banheira (B).



A banheira pode ser utilizada sem o suporte. Para isso, utilize o tampão de saída de água (Figura C).

## Instruções de Limpeza

### Limpeza do tampo (Laminado)

- O colchão laminado do produto possui pinos de fixação, que possibilitam a retirada do mesmo para realizar a limpeza;
- Não usar detergente;
- Não usar produtos alvejantes;
- Não lavar com solventes químicos;
- Limpar com tecido de algodão umedecido somente em água e sabão neutro;
- Enxugar com tecido de algodão seco;
- Para não danificar o tampo, não deixe que qualquer líquido ou resíduo permaneça no laminado por muito tempo.

### Limpeza da estrutura

- Use apenas tecido umedecido em água morna;
- Não use detergentes, nem qualquer outro produto químico;
- Seque com um tecido limpo e deixe à sombra até que esteja completamente seco.

### Instruções de conservação

- Para melhor conservação, o produto requer cuidados na limpeza;
- Somente deverão ser utilizados tecidos de algodão, umedecidos em água morna e sabão neutro, Retire excessos com pano limpo e deixe secar à sombra. Nunca utilize detergentes e solventes na limpeza.