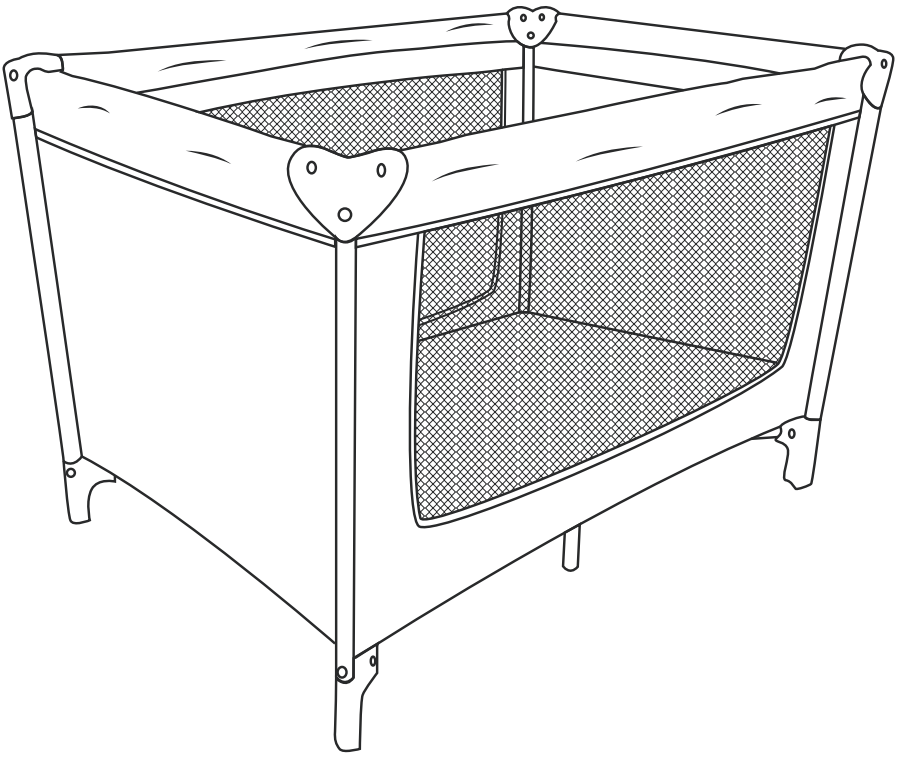




Cuidar é a nossa alegria.

Manual de instruções



Berço Dobrável *Easy*

Imagem meramente ilustrativa

REV. 00

Recomendações Importantes

IMPORTANTE: LEIA O MANUAL COM ATENÇÃO E GUARDE PARA EVENTUAIS CONSULTAS.

ADVERTÊNCIAS:

1. Não posicionar ou utilizar o produto perto de chama aberta e outras fontes de calor, tais como aquecedores elétricos, aquecedores a gás ou outras fontes, pois o material é inflamável.
2. Não utilize o berço se alguma parte estiver quebrada, rasgada ou faltando. Utilizar somente peças de reposição recomendadas pelo fabricante.
3. Não deixe nenhum objeto dentro ou próximo ao berço que possa servir de ponto de apoio ou ofereça risco de sufocação, engasgamento ou estrangulamento, como, por exemplo, cordas, cordões de persianas/cortina, protetores, almofadas, brinquedos, fios e cabos de aparelhos elétricos.
- 4. Nunca utilizar colchão adicional sobre a base acolchoada do berço.**
5. Crianças pequenas não podem brincar, sem vigilância, nas proximidades de um berço.
6. Este berço não pode ser alterado, seja em sua estrutura ou em seus adornos, pois riscos à segurança da criança podem ser gerados

ATENÇÃO: Quando a criança for capaz de escalar o berço, ele não pode mais ser utilizado por essa criança, pois este berço foi construído para uso por crianças com capacidade motora para sentar-se, ajoelhar-se e/ou levantar-se sozinhas, porém que ainda não sejam capazes de escalar o berço.

ATENÇÃO: Quando a criança for capaz de se sentar, se ajoelhar, se projetar para cima ou escalar o berço, ele não pode mais ser utilizado por essa criança, pois este berço foi construído para uso por criança que ainda não sentam, ajoelham ou levantam sozinhas.

ORIENTAÇÕES:

1. A Sociedade Brasileira de Pediatria orienta colocar o bebê para dormir com a barriga para cima, pois diminui em 70% o risco de morte súbita.

Recomendamos conversar com o pediatra de seu filho para maiores informações.

2. Só utilize o berço quando estiver totalmente montado conforme as orientações do Manual de Instruções e após certificar que seus sistemas de travamento estão devidamente acionados.
3. O berço deve ser colocado sobre um piso horizontal.

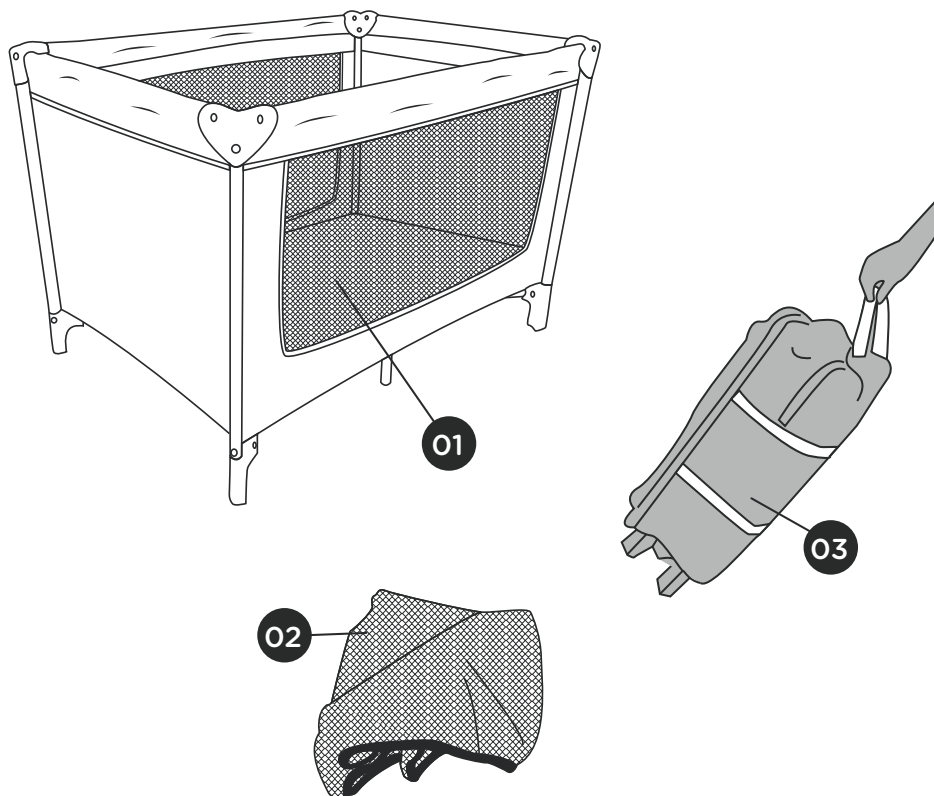
4. A posição mais baixa é a mais segura e a base deve ser sempre utilizada nessa posição tão logo o bebê tenha idade suficiente para sentar-se.

5. Antes que o berço seja utilizado na sua posição mais baixa, devem ser removidos os dispositivos usados para apoiar a base em posições mais altas.

6. As conexões de montagem devem ser sempre apertadas adequadamente e verificadas regularmente, ao longo do uso do berço, e reapertadas conforme necessário.

7. Caso alguma parte do berço quebre ou apresente defeito, deve-se procurar assistência técnica especializada e não serem realizados consertos caseiros.

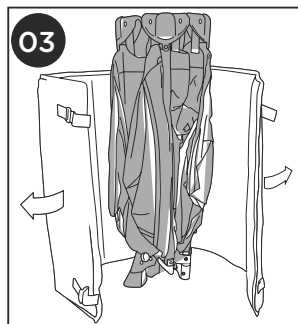
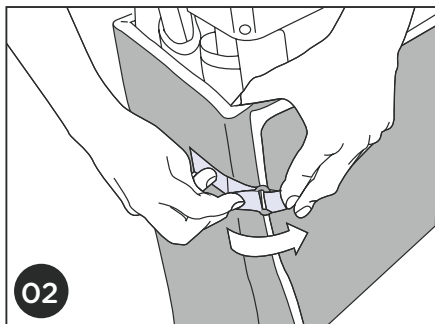
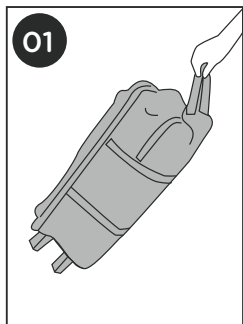
Apresentação



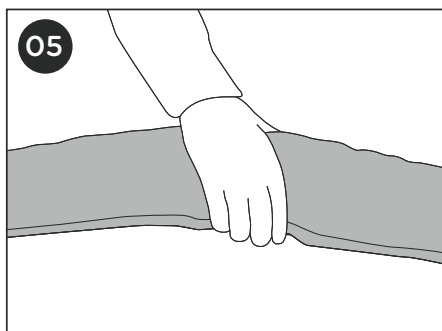
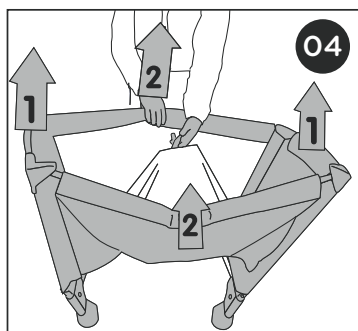
- 01 - Tela lateral
- 02 - Mosquiteiro
- 03 - Bolsa de transporte

Instrução de Montagem

1. Abra a bolsa de transporte e coloque o berço no chão.
2. Solte as tiras de velcro do colchonete e coloque-o de lado.
3. Coloque a estrutura do berço na vertical.

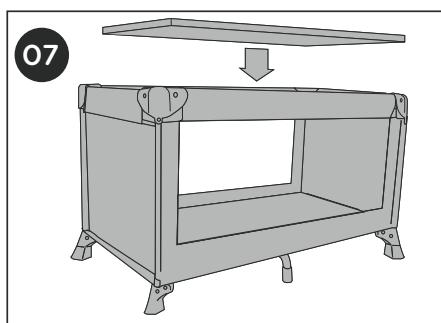
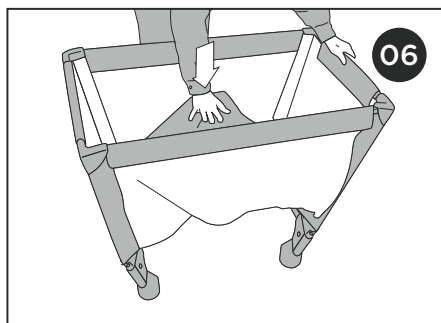


4. Puxe as 4 laterais do berço afastando-as e abrindo o conjunto.
5. Com o fundo do berço ainda levantado, suspenda as juntas das laterais em seqüência até que todas estejam estendidas e travadas.



6. Pressione o dispositivo de travamento no centro do fundo do berço até que os 4 pés estejam travados em suas posições.

7. Coloque o colchonete.

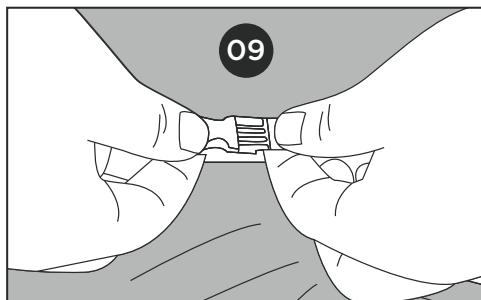
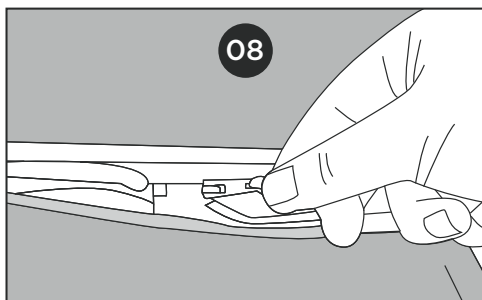


8. Encaixe o zíper do colchão com o zíper da base do berço

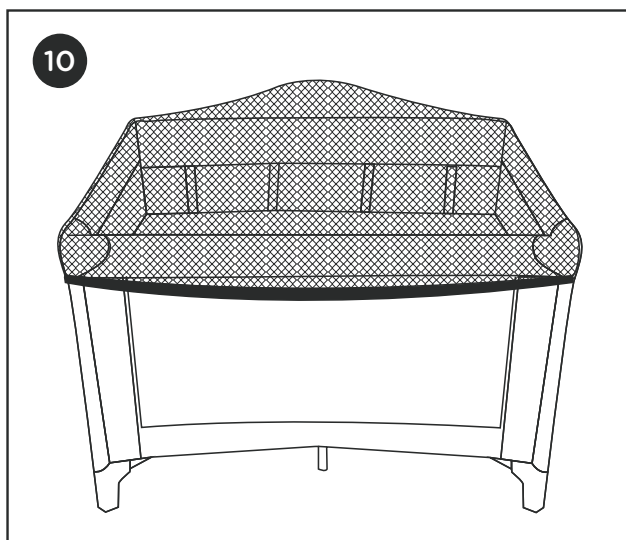
9. Após passar o zíper todo, encaixe as fivelas.

- Para retirar proceda inversamente.

ATENÇÃO: para travar e destravar as laterais, o fundo deve estar levantado.



10. Mosquiteiro: Para usá-lo, basta prendê-lo em cada ponta do berço.



Instruções de Limpeza

Limpe o tecido e as partes plásticas utilizando um pano úmido e sabão neutro quando necessário.

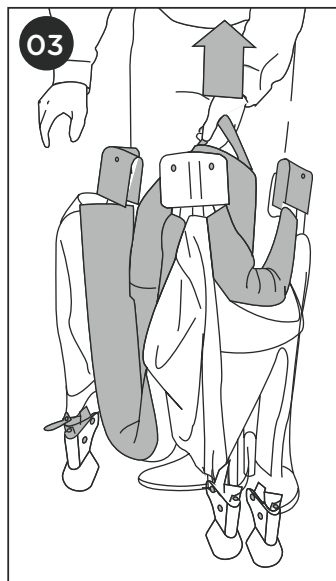
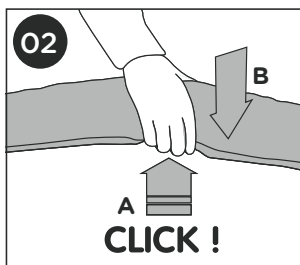
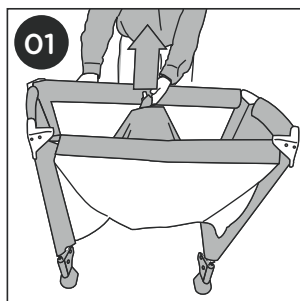
1. Não lavar, limpar com pano úmido
2. Não alvejar/ não branquear
3. Não é permitido secar em tambor
4. Não passar a ferro e/ou vaporizar
5. Não limpar à seco

Fechamento

1. Retire o colchonete. Antes de destravar as laterais, puxe para cima a trava localizada ao centro no fundo do berço.

2. Destrave as laterais superiores menores apertando os botões que estão sob o tecido no centro;

faça o mesmo nas laterais maiores.

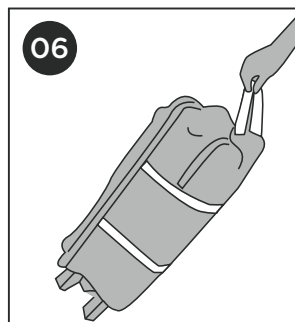
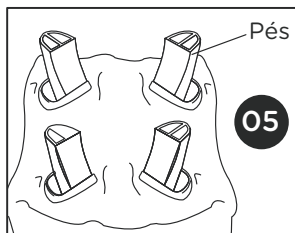
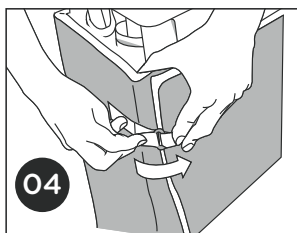


3. Aproxime as 4 laterais do berço simultaneamente.

4. Nota: Antes de fechar o berço certifique que as juntas das 4 laterais estão completamente soltas.

5. Enrole o colchonete em volta da estrutura do berço e prenda-o com as tiras de velcro.

6. Coloque o conjunto dentro da bolsa de transporte.



GARANTIA

A TUTTI BABY garante este produto contra defeitos de fabricação por um período de 365 (trezentos e sessenta e cinco) dias, sendo 90 (noventa) dias de garantia legal, com início a partir da data de emissão da nota fiscal e 275 (duzentos e setenta e cinco) dias de garantia contratual, esta iniciando ao término da garantia legal.

A Garantia beneficia apenas o comprador original do Produto, não sendo transferível a terceiros seus adquirentes.

Referida garantia abrange tão somente as falhas e os defeitos de fabricação, desde que devidamente constatados/comprovados. Despesas com substituição de peças que sofreram desgaste natural devido ao uso, estas serão de responsabilidade do comprador.

Extinguir-se-á a Garantia:

a - Se o comprador utilizar o produto de modo não compatível com a capacidade e características técnicas e/ou descumprir qualquer uma das orientações e condições exigidas no Manual de Instruções para a instalação, operação, uso e manuseio do produto;

b - Se o comprador, sem prévia autorização do fornecedor, fizer ou solicitar a terceiros a manutenção, a realização de alterações, reparos e/ou a substituição de peças no produto;

c - Defeitos provocados por acidentes.

Ao término da Garantia, os serviços de manutenção e reparo passarão a ser cobrados.

Para garantir os benefícios que lhe são assegurados você deve apresentar a nota fiscal de compra.



Cuidar é a nossa alegria.



sac@tuttibaby.com.br
0800 647 4740

Tutti Baby Indústria e Comércio de Artigos Infantis LTDA

CNPJ 06.981.862/0001-29 | I.E. 254.837.026

Rod. Guilherme Jensen, s/n, SC 108 - km 13 - Distrito Industrial - Massaranduba/SC

CEP 89108-000 | Tel. (47) 3379-4200